



HR LEVAGE

Grue mobile de construction MK 88

La grue 4 essieux la plus grande et la plus puissante du marché



Flèche maximale : 45,0 m // Hauteur sous crochet maximale : 59,1 m

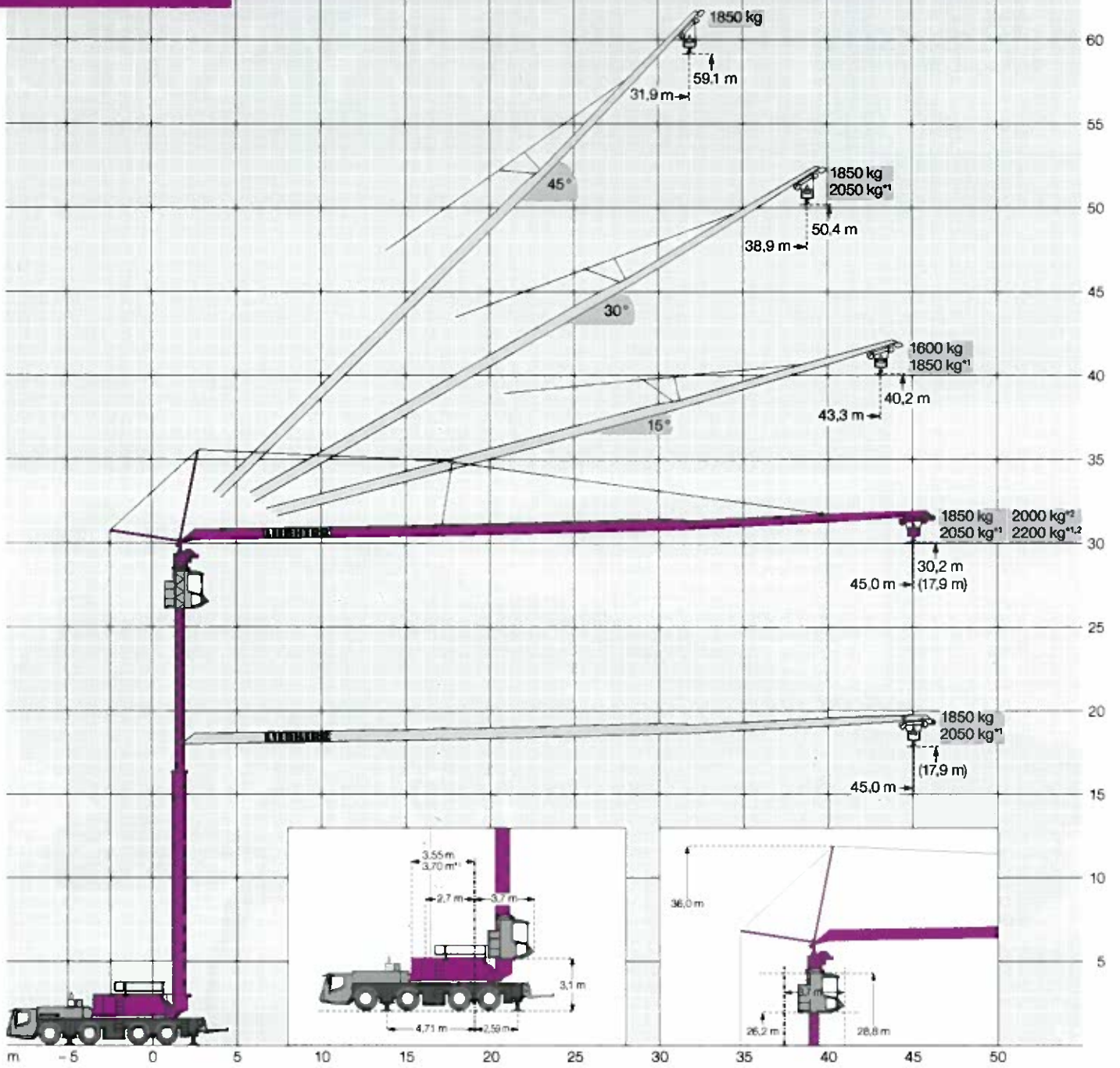
Charge maximale en bout de flèche : 2050 kg (avec lest additionnel)

Courbe de montage élevée // Positions relevées de la flèche : 15°, 30° et 45°

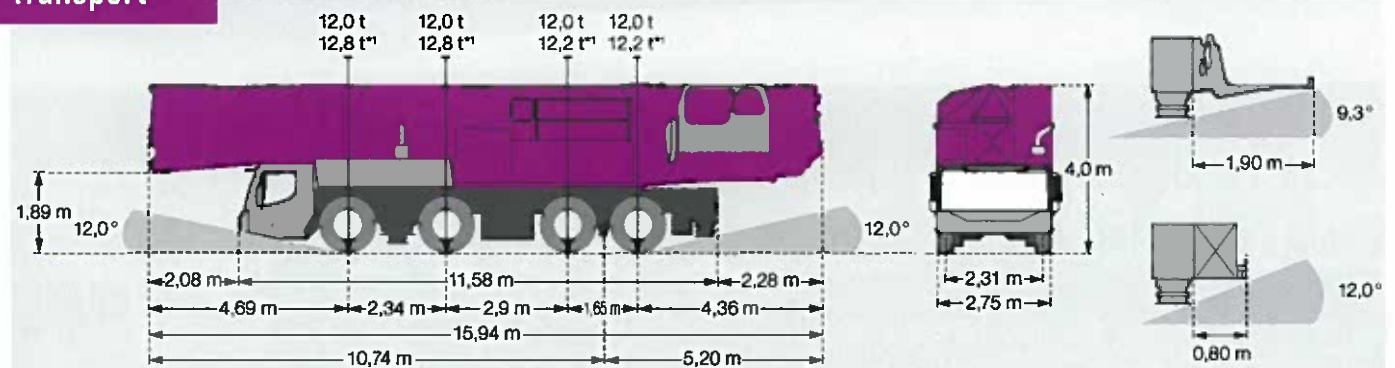
Montage par un seul homme en 11 minutes (lorsque la grue est sur ses appuis)

LIEBHERR

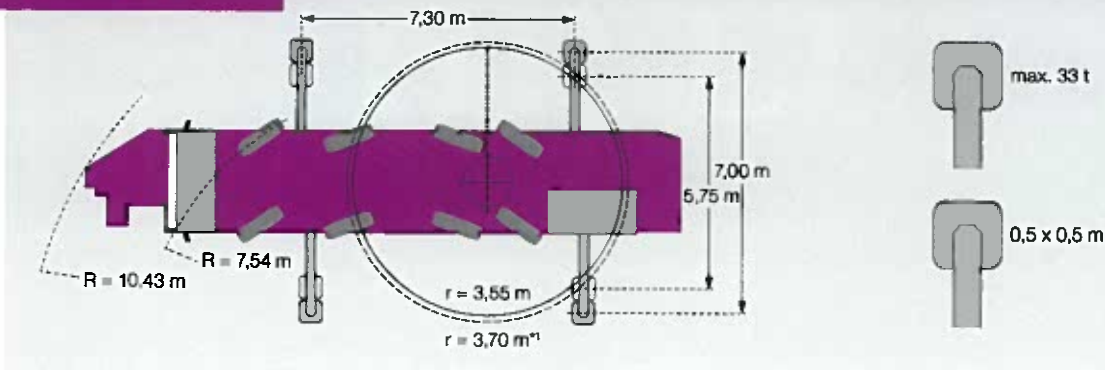
Mise en oeuvre



Transport



Vue de dessus



MK 88, avec lest additionnel *1



		m																						
α°	$\frac{m}{h}$	m	kg	10,0	12,0	14,0	16,0	18,0	20,0	22,0	24,0	26,0	28,0	30,0	32,0	34,0	36,0	38,0	40,0	42,0	44,0	45,0		
0°	45,0		3,3 - 12,0	8000	8000	8000	6900	6070	5410	4870	4420	4050	3730	3450	3210	2990	2800	2630	2480	2340	2220	2100	2050	
			3,3 - 11,0	8000	8000	7370	6360	5580	4960	4460	4050	3700	3400	3140	2920	2720	2540	2390	2250	2120	2000	1900	1850	
15°	43,3		3,2 - 40,0											1850									1700*3	
			3,2 - 35,0											1850										1400*3
30°	38,9		3,0 - 11,0		6000	5650	5050	4560	4150	3810	3510	3250	3030	2830	2650	2490	2350	2220	2050					
			3,0 - 9,0		5620	4970	4450	4020	3660	3360	3100	2870	2670	2490	2340	2200	2070	1950	1800					
45°	31,9		2,7 - 31,9							1850														
			2,7 - 31,9							1850														



		m																					
α°	$\frac{m}{h}$	m	kg	10,0	12,0	14,0	16,0	18,0	20,0	22,0	24,0	26,0	28,0	30,0	32,0	34,0	36,0	38,0	40,0	42,0	44,0	45,0	
0°	45,0		3,3 - 10,5	8000	8000	6930	5870	5080	4470	3980	3580	3250	2970	2730	2520	2340	2180	2030	1910	1790	1690	1590	1550
			3,3 - 9,5	8000	7590	6310	5380	4680	4130	3690	3320	3020	2760	2540	2350	2180	2030	1900	1780	1680	1580	1490	1450
15°	43,3		3,2 - 34,0	1850										1850									1450*3
			3,2 - 29,0	1850											1850								
30°	38,9		3,0 - 11,0	6000	6000	5580	4880	4320	3880	3510	3200	2930	2700	2500	2330	2180	2040	1910	1750				
			3,0 - 9,0	6000	5480	4650	4030	3540	3150	2830	2570	2340	2150	1980	1830	1700	1590	1490	1350				
45°	31,9		2,7 - 31,9	1850							1850												
			2,7 - 24,0	1850							1850												

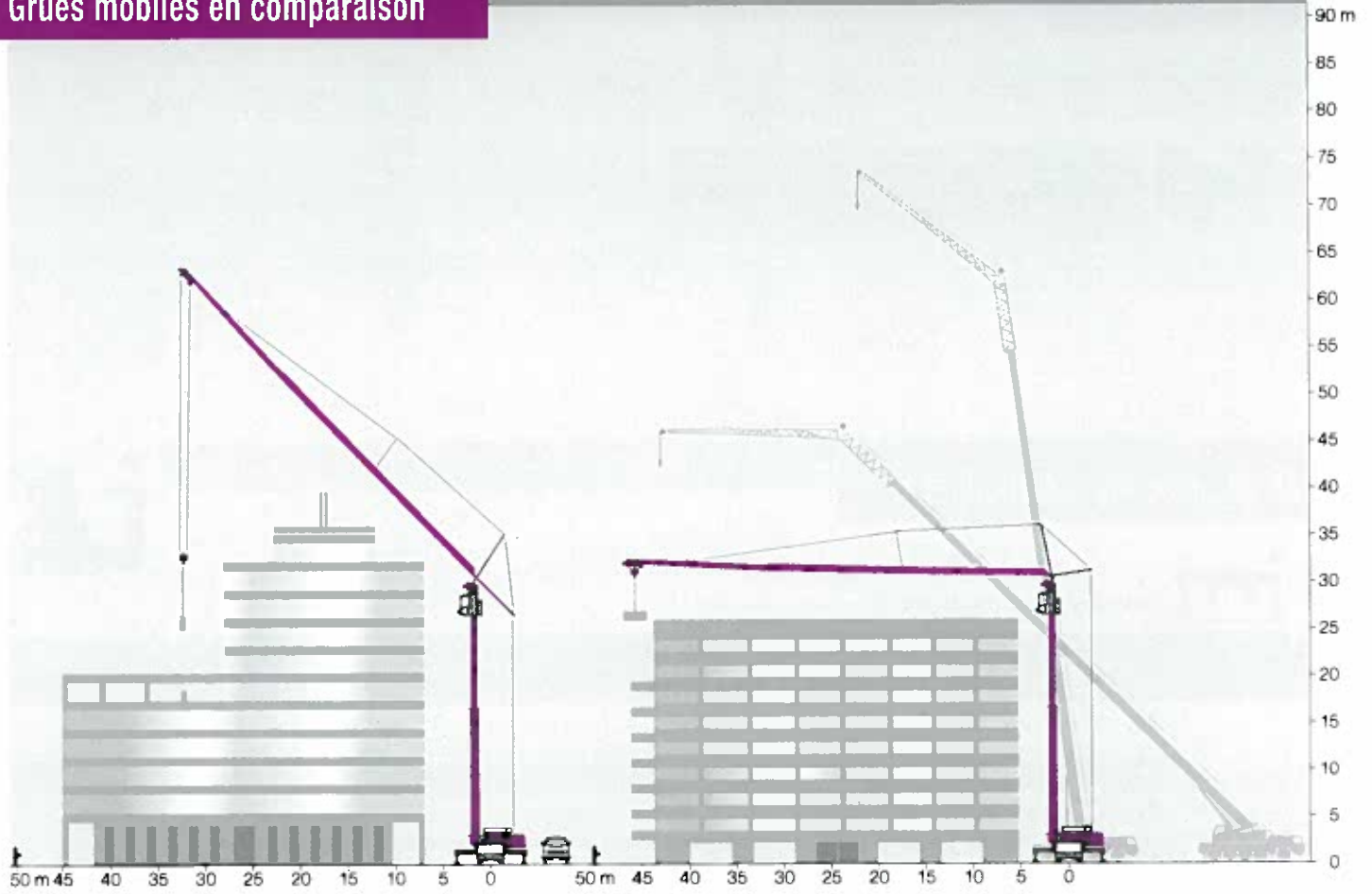
= max 6,5 Bft (14,0 m/sec) = max 8,0 Bft (20,0 m/sec)

*1 Capacités de levage avec lest additionnel 2,0 t

*2 Capacités de levage avec paquet Plus

*3 Indications de charges pour hauteur maximum ; des charges supérieures sont possibles pour des hauteurs réduites. Pour des informations plus détaillées, consulter le manuel d'utilisation.

Grues mobiles en comparaison



HR LEVAGE

La Vieille Aumone | 75 Petite Rte Camp Major | F-13400 Aubagne
Tél : 04 42 04 18 89 | Mail : hrlevage@gmail.com | www.hrlevage.com